

1

2

3

4

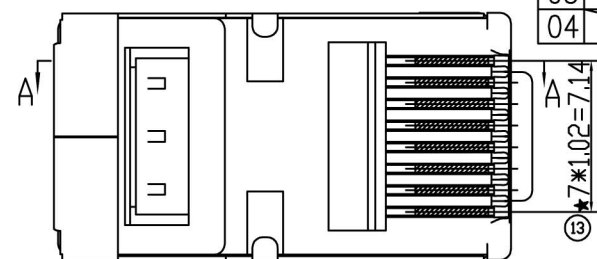
料号	镀金	材质
10110288C028	Au:6u"	PC普通透明蓝8240环保
10110288D024	Au:15u"	PC普通透明环保
10110288A079	Au:G/F	PC普通透明环保
10110288B041	Au:3u"	PC普通透明环保
10110288B042	Au:3u"	PC普通透明烟灰色环保



REV. 版本	ECN NO. 变更单号	DESCRIPTION 变更说明	DATE 日期
01		新增规格	2018.11.28
02		修改产品描述为方孔	2018.12.17
03		更新料号	2019.02.27
04		更新金片预铆高度	2019.05.06

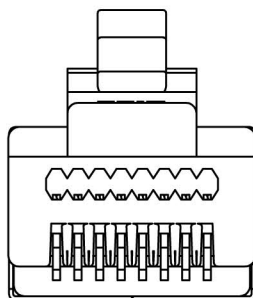
A

A



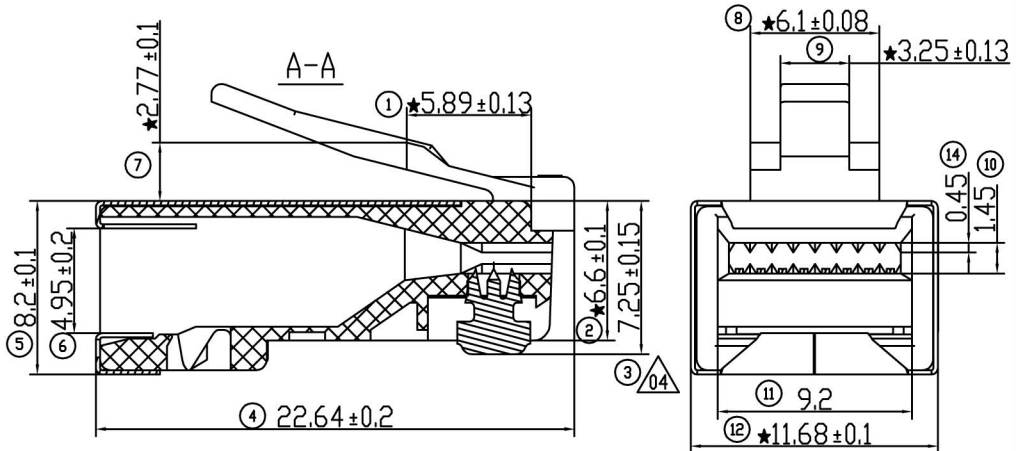
SALT SPRAY	
G/F	NA
3u" 6u"	24H
15u" 30u" 50u"	48H

- 备注:
- 电气特性
    - 额定电压: 150 VAC RMS
    - 额定电流: 1.5 AMP
    - 接触电阻: 最大20毫欧
    - 绝缘电阻: 最小1000兆欧@500V DC
    - 耐压
      - 端子与其余端子: 1000V DC/AC PEAK @0.5mA 50 OR 60Hz 1Minute
      - 全部端子与包壳: 1500V DC/AC PEAK @0.5mA 50 OR 60Hz 1Minute



B

B



C

C

- 机械性能
  - 配合强度: 50N FOR 60S±5S
  - 使用寿命: 750次
  - 插拔力: 30N MAX.
- 环境性能
  - 工作环境温度: -25℃~+55℃
  - 储运环境温度: -10℃~+40℃ 相对湿度<80%
  - 储存时间: 12个月
  - 盐雾测试: 见表格
- 机构特性
  - 本款水晶头适用于 23~24 AWG 单股线, 单股线绝缘直径 0.97~1.07MM, 外层护套最大直径5.8MM

D

D

1

2

3

4